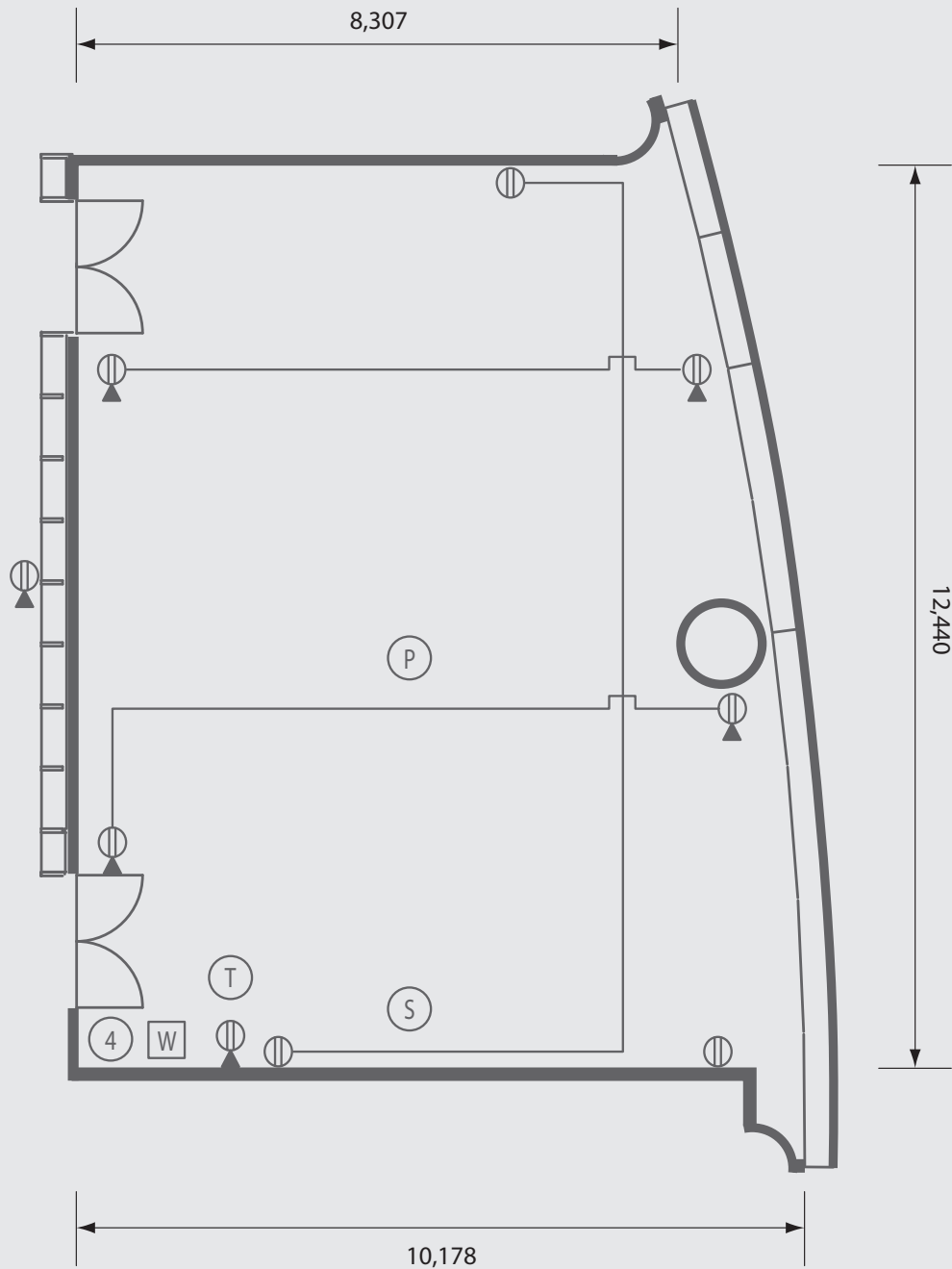


Conference Room 7

カンファレンスルーム7・六本木アカデミーヒルズ49



* 図中の寸法は概数となっておりますので、実寸と異なる場合がございます。



S = 1/100

academyhills